

RH-1FHR Serisi

Endüstriyel robotlar

Alma ve yerleştirme işlemleri için yüksek hızlı Scara robot



En hızlı alma ve yerleştirme işlemleri için yüksek hızlı 4 eksenli robotlar (sadece 0,28 sn'lik çevrim süreleri)



El açma/kapama dahil 150 alım/dakika hızlara kadar konveyör izleme



Yerden tasarruf ve esnek montaj



İlaç ve Yiyecek İçecek sektöründeki zorlu gereksinimler için opsiyonel entegre vakum valf ve körük

Yüksek kaliteli uygulamalar için yüksek hız performansı

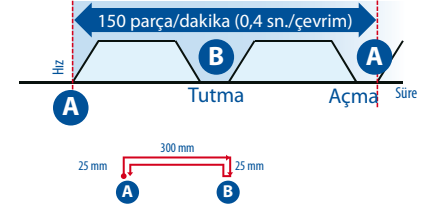


RH-1FHR serisi için tipik uygulama

Son derece hızlı

RH-F serisi RH-1FHR515 robotlar kendi sınıflarında alma ve yerleştirme için üst sınıf performansla sonuçlanan en yüksek hızları sağlar. Mitsubishi Electric tarafından gerçekleştirilen yeni geliştirmeler sayesinde yüksek kol sağlamlığını korunarak motor kapasitesini artırmak ve kol ağırlığını düşürmek mümkün oldu. Bu standart Scara robotlara kıyasla harekette 2 kat gelişmeye yol açmaktadır. El açma/kapama dahil 150 alım/dakika hızlara kadar konveyör izleme mümkündür.

Sadece 0,28 saniyelik çevrim süresi, önemli ölçüde verimlilik artışı ve gelişmiş çalışma sürekliliği sağlamaktadır. Geniş hareket ara-



Sürekli yüksek hızlı çalıştırma

RH-F serisinin devamı

Mitsubishi Electric RH-F serisi robot ürün ailesini genişletti ve artık eksiksiz Scara robot ürün yelpazesini sunuyor. RH-F serisi yüksek üretim hızı ve mevcut sistemlere etkin entegrasyon olanakları anlamına gelir ve eksiksiz bir dizi bağlantı seçeneği sunar. Mitsubishi Electric SCARA robotlar maksimum hassasiyetin gerekli olduğu her yerde kullanılır. Yenilikçi Mitsubishi Electric RH-F serisi robotlar, hızlı paletleme ve doğru sıralamadan parça montajına geniş uygulamaları ile tanınırlar.

RH-1FHR515 küçük parçaların işlenmesi için tasarlanmış son derece hızlı bir robottur. İlaç, kozmetik, sağlık ve yiyecek içecek gibi çeşitli alanlarda ambalaj uygulamaları için uygundur.

İyi maksimum esneklik sağlar ve böylece sistem planlamasını kolaylaştırır. Neredeyse dairesel çalışma aralığına etkin erişim sağlanmasının pek çok avantajı vardır: gereksiz hareketlerden kaçınılarak çevrim süreleri azaltılır ve robotun çalışma aralığında gerçekleştirilebileceği görevler çoğalır.

Birçok özellik dahil

RH-1FHR515, fabrika çıkışında normalde benzer ürünlerde opsiyonel ekler olarak kullanılabilen birçok özellik sunmaktadır. Örneğin, her modelde pnömatik tutucular için bağlantılar, Ethernet, USB, izleme fonksiyonları, kamera arabirimi, manuel G/Ç, ek eksen kontrolörü ve serbestçe programlanabilir kullanıcı arabirimlerine sahip GOT HMI arabirimi vardır. RH-1FHR515 birçok uygulama için uygun 3 kg maksimum yük kapasitesine sahiptir.



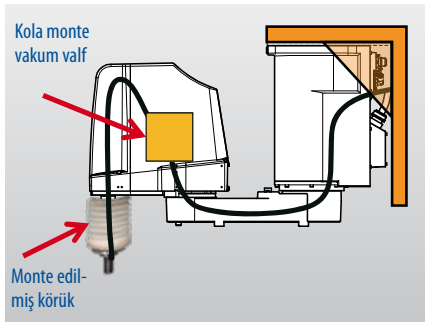
Yüksek performanslı standart kontrolörler RH-F serisini destekler.

Esnek montaj yöntemi

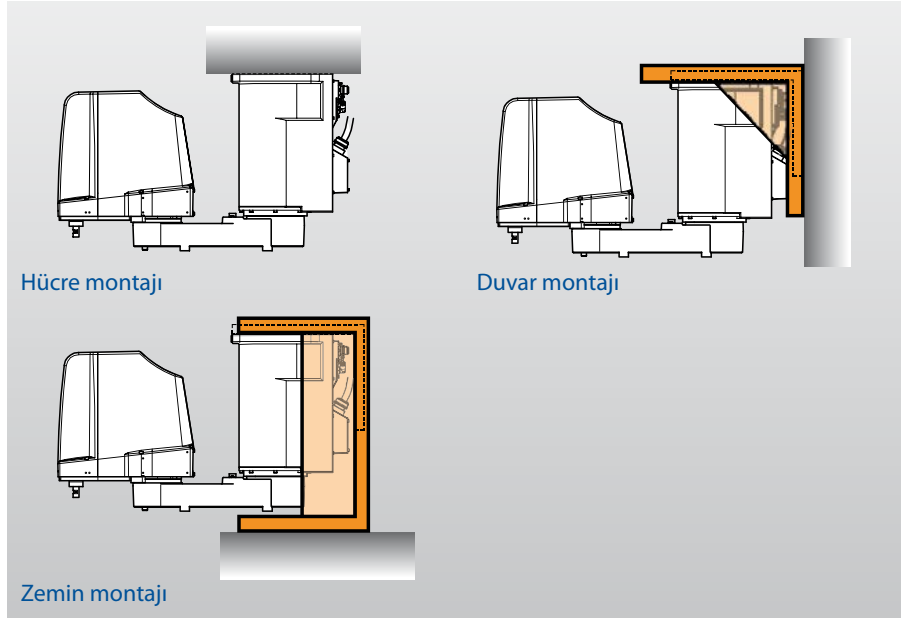
Bir üretim sisteminin daha modern hale getirilecek olması ya da ilk kez kuruluyor olması hiç fark etmez. RH-1FHR5515 çok az yer kaplayan bir robottur ve bir çalışma hücresine doğrudan ve kolayca entegre edilebilir. Alternatif olarak opsiyonel çerçeve yardımıyla duvara ya da zemine montaj mümkündür. Çevresel ekipmanlar kolayca doğrudan robotun altına yerleştirilebilir. Montajındaki bu esneklik sayesinde robot, standart Scara robotlara kıyasla daha büyük bir çalışma alanına erişilebilir.

Geniş kapsamlı uygulamalar

RH-1FHR5515 olağanüstü fiyat/performans oranına sahip sağlam, yüksek kaliteli bir robottur. Doğrudan fabrikadan çıktığı şekilde, geniş bir yelpedeki endüstriyel uygulamalara uygundur ve birçok sektörde kullanılabilir. Yiyecek içecek, ambalaj, laboratuvar otomasyonu, otomobil üretimi ve hücre üretimi gibi endüstriyel sektörler örneklerden bazılarıdır. Ek olarak RH-1FHR5515 bir çok gereksinime ve duruma kolayca ve uygun maliyetle çözüm sunabilir. Örneğin tutma işlemleri için kol içine bir vakum valf monte edilebilir. IP sınıfını IP20'den IP65/ISO Class 5'e artırmak ve gres dağılımını önlemek için bir körük monte edilebilir.



Kullanıma göre opsiyonel ekipman eklenebilir



RH-1FHR serisi esnek montaj yöntemleri

Daha fazla güvenlik

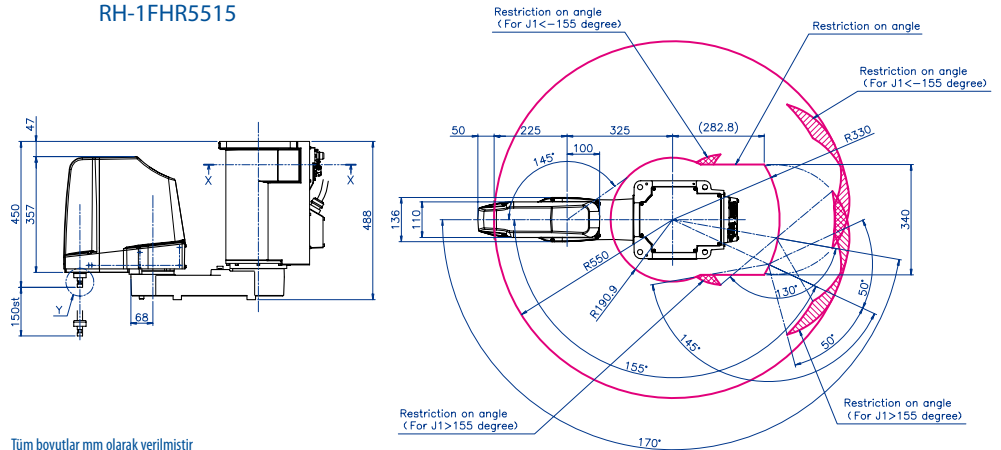
Personel, donanım ve programları korumak için birçok güvenlik özelliği eklenmiştir. Örneğin bir çalışma hücresinde çeşitli robotlar kullanıldığında, kontrolörler arasında bir işlemci bağlantısı robotların eşgüdümlü bir şekilde kontrol edilmesini sağlar. Aynı zamanda, normal çalışmada olduğu kadar kolay bir şekilde kontrol edilebilirler. Jog modunda veya otomatik modda, bir çarpışma engelleyici fonksiyon çarpışmadan önce robotların zamanında durdurulmasını sağlar, böylece hasar önlenir. Böylece yanlış konum bilgileri veya yanlış ayarlanmış kilitler nedeniyle gerçekleşecek çarpışmalar sonrasında onarım için harcanacak pahalı ek çalışma sürelerinin önüne geçer.

Kolay programlama

RH-1FHR5515 sağlanan RT ToolBox2 yazılımı kullanılarak standart bir PC üzerinden hızlı ve kolay bir şekilde devreye alınabilir. RT ToolBox2 programlama yazılımının grafik arayüzü, içe aktarılan 3D CAD dosyaları, program değişkenleri ve robot simülasyonlarının hızlı ve kolayca görüntülenebilmesini sağlar. Opsiyonel robot teach box ile basit otomatik işlemler mümkündür. Mitsubishi Electric Grafik Operatör Panelleri (GOT) dokunmatik ekran üzerinden doğrudan kontrol sağlar.

Hareket aralığı ve boyutlar

RH-1FHR5515



Tüm boyutlar mm olarak verilmiştir

Teknik Bilgiler

Robot	RH-1FHR5515		
Montaj	Zemine, tavana, duvara montaj ^①		
Serbestlik derecesi	4		
Tasarım	Yatay eklemli kol (SCARA)		
Sürücü sistemi	AC servo motor		
Fren	J1, J2, J4: fren yok / J3: fren ile		
Nominal yük kapasitesi	kg	1	
Maks. yük kapasitesi	kg	3	
Maksimum erişim	mm	550	
Çalışma aralığı	J1-ekseni	der	±170
	J2-ekseni	der	±145
	J3(Z)-ekseni	mm	150
	J4(θ)-ekseni	der	±360
Maksimum hız	J1-ekseni	der/sn	337,5
	J2-ekseni	der/sn	720
	J3(Z)-ekseni	mm/sn	765
	J4(θ)-ekseni	der/sn	3000
Maksimum kompozit hız	mm/sn	6267	
Çevrim süresi	sn	0,28 (~150 alım/dk, konveyör izleme hareketi ile)	
Pozisyon tekrarlanabilirliği	mm	±0,012	
Ağırlık	kg	49	
Takım kablolaması	E1: 8 giriş/8 çıkış 8 sinyal kablosu		
Takım pnömatik boruları	Birincil: Ø6 x 2, İkincil: Ø4 x 8		
Koruma sınıfı	IP20		
Uyumlu robot kontrolör	CR750/751-D ve CR750/751-Q + Q172DRCPU		

① Zemin ve duvara montaj çerçeve ile mümkündür

Robot kontrolör	CR750-Q	CR750-D	
Programlama dili	MELFA-BASIC V		
Pozisyon belirleme	Öğretim, manuel veri girişi (MDI)		
Genel Amaçlı G/Ç	8192'ye kadar	256'ya kadar	
	Analog G/Ç	Çoklu CPU için Ortak G/Ç	Kullanıcı tanımlı
Tutucu durum sinyali girişleri	8 giriş		
Harici G/Ç	Harici acil durum durdurma	1 (yedekli)	
	Kapı kapalı kontağı	1 (yedekli)	
	Etkinleştirme anahtar	1 (yedekli)	
	Acil durdurma ilave eksenleri	1 (yedekli)	
	RS422	1 (Teach Box)	
Arabi-rimler	Ethernet	1 (Teach Box)	1 (Teach Box) 1 (yedek) 10BASE-T/100BASE-TX
	USB	1 (USB portu, PLC CPU için)	1 (Mini-B konektör, Ver. 2.0)
	İlave eksen	8 adede kadar (SSCNETIII)	
	Konveyör bant izleme enkoderi	Q173DPX (opsiyonel)	2
	Genişletme yuvası	—	2
Güç kaynağı	Giriş gerilimi	Tek faz 180 V ile 253 V AC arası ^①	
	Güç tüketimi kVA ^②	2.0	
Ortam sıcaklığı	°C	0-40 (sürücü ünitesi)/ 0-55 (robot CPU)	0-40
Boyutlar (ExBxY)	mm	430x425x174	
Ağırlık	kg	yaklaşık 20	
Muhafaza/koruma sınıfı	Zemine montaj/IP20		

① Besleme gerilimi %10'dan fazla değişmemelidir.

② Başlangıç akımı hariç.

European Offices

Mitsubishi Electric Europe B.V. Gothaer Straße 8 D-40880 Ratingen Phone: +49 (0)2102 / 486-0	Germany	Mitsubishi Electric (Russia) LLC 52, bld. 1 Kosmodamiyansky emb. RU-115054 Moscow Phone: +7 495 / 721 2070	Russia
Mitsubishi Electric Europe B.V. Radická 75/113e Avenir Business Park CZ-158 00 Praha 5 Phone: +420 251 551 470	Czech Rep.	Mitsubishi Electric Europe B.V. Carretera de Rubí 76-80 Apdo. 420 E-08190 Sant Cugat del Valles (Barcelona) Phone: +34 (0) 93 / 5653131	Spain
Mitsubishi Electric Europe B.V. 25, Boulevard des Bouvets F-92741 Nanterre Cedex Phone: +33 (0)1 / 55 68 55 68	France	Mitsubishi Electric Europe B.V. (Scandinavia) Fjellvägen 8 SE-22736 Lund Phone: +46 (0) 8 625 10 00	Sweden
Mitsubishi Electric Europe B.V. Viale Colleoni 7 Palazzo Sirio I-20864 Agrate Brianza (MB) Phone: +39 039 / 60 53 1	Italy	Mitsubishi Electric Turkey Elektrik Ürünleri A.Ş. Şerifali Mahallesi Nutuk Sokak No:5 TR-34775 Ümraniye-İSTANBUL Phone: +90 (0)216 / 526 39 90	Turkey
Mitsubishi Electric Europe B.V. Westgate Business Park, Ballymount IREL-Dublin 24 Phone: +353 (0)1 4198800	Ireland	Mitsubishi Electric Europe B.V. UK-Hatfield, Herts. AL10 8XB Phone: +44 (0)1707 / 28 87 80	UK
Mitsubishi Electric Europe B.V. Nijverheidsweg 23a NL-3641RP Mijdrecht Phone: +31 (0) 297250350	Netherlands	Mitsubishi Electric Europe B.V. Dubai Silicon Oasis United Arab Emirates - Dubai Phone: +971 4 3724716	UAE
Mitsubishi Electric Europe B.V. ul. Krakowska 50 PL-32-083 Balice Phone: +48 (0) 12 347 65 00	Poland		

Representatives

GEVA Wiener Straße 89 A-2500 Baden Phone: +43 (0)2252 / 85 55 20	Austria	Beijer Electronics A/S Lyksegårdsvej 17 DK-4000 Roskilde Phone: +45 (0)46 / 75 76 66	Denmark	KONING & HARTMAN B.V. Energieweg 1 NL-2627 AP Delft Phone: +31 (0)15 260 99 06	Netherlands	INEA RBT d.o.o. Stegne 11 SI-1000 Ljubljana Phone: +386 (0)1 / 513 8116	Slovenia	ILAN & GAVISH Ltd. 24 Shenkar St., Kiryat Arie IL-49001 Petah-Tikva Phone: +972 (0)3 / 922 18 24	Israel
000 TECHNIKON Prospect Nezavisnosti 177-9 BY-220125 Minsk Phone: +375 (0)17 / 393 1177	Belarus	HANS FOLSGAARD A/S Theligaards Torv 1 DK-4600 Køge Phone: +45 4320 8600	Denmark	Beijer Electronics AS Postboks 487 NO-3002 Drammen Phone: +47 (0)32 / 24 30 00	Norway	Beijer Electronics Automation AB Box 426 SE-20124 Malmö Phone: +46 (0)40 / 35 86 00	Sweden	ADROIT TECHNOLOGIES 20 Waterford Office Park, 189 Witkoppen Road ZA-Fourways Phone: +27 (0)11 / 658 8100	South Africa
ESCO DRIVES Culliganlaan 3 BE-1831 Diegem Phone: +32 (0)2 / 717 64 60	Belgium	Beijer Electronics OY Vanha Nurmijärventie 62 FIN-01670 Vantaa Phone: +358 (0)207 / 463 500	Finland	Fonseca S.A. R. João Francisco do Casal 87/89 PF-3801-997 Aveiro, Esqueira Phone: +351 (0)234 / 303 900	Portugal	OOO "CSC-AUTOMATION" 4-B, M. Raskovoyi St. UA-02660 Kiev Phone: +380 (0)44 / 494 33 44	Ukraine		
KONING & HARTMAN B.V. Woluwelaan 31 BE-1800 Wilvoorde Phone: +32 (0)2 / 257 02 40	Belgium	PROVENDOR OY Teljänkatu 8 A3 FIN-28130 Pori Phone: +358 (0)2 / 522 3300	Finland	Sirius Trading & Services Aleea Lacul Morii Nr. 3 RO-060841 Bucuresti, Sector 6 Phone: +40 (0)21 / 430 04 06	Romania				
INEA RBT d.o.o. Stegne 11 SI-1000 Ljubljana Phone: +386 (0)1 / 513 8116	Bosnia and Herzegovina	UTEKO A.B.E.E. S, Mavrogenous Str. GR-18542 Piraeus Phone: +352 (0)2 / 1206-900	Greece	INEA SR d.o.o. Ul. Karadžorjeva 12/217 SER-11300 Smederevo Phone: +386 (026) 461 54 01	Serbia				
AKHNATON 4, Andrei Lipachev Blvd, P.O. Box 21 BG-1756 Sofia Phone: +359 (0)2 / 817 6000	Bulgaria	AxiCont Automatica Kft. (Robot Center) Rokolya utca 1-13 HU-1131 Budapest Phone: +36 (0)1 / 412-0882	Hungary	SIMAP SK Jána Derku 1671 SK-911 01 Trenčín Phone: +421 (0)32 743 04 72	Slovakia				
INEA CR Losinjka 4 a HR-10000 Zagreb Phone: +385 (0)1 / 36 940 - 01 / -02 / -03	Croatia	ALFATRADE Ltd. 99, Paola Hill Malta-Paola PLA 1702 Phone: +356 (0)21 / 697 816	Malta						
AutoCont C.S. S.R.O. Kafkova 1853/3 CZ-702 00 Ostrava 2 Phone: +420 595 691 150	Czech Republic	HIFLEX AUTOM. B.V. Wolvevrastraat 22 NL-2984 CD Ridderkerk Phone: +31 (0)180 / 46 60 04	Netherlands						



Sürüm kontrolü

Mitsubishi Electric Europe B.V. / FA - European Business Group / Gothaer Straße 8 / D-40880 Ratingen / Germany / Tel.: +49(0)2102-4860 / Fax: +49(0)2102-4861120 / info@mitsubishi-automation.com / https://eu3a.mitsubishielectric.com

Ürün Kodu. 280304-A / 04.2015 / Teknik özellikleri değiştirme hakkı saklıdır / Tescilli tüm ticari markalar telif hakları açısından korunmaktadır.

MITSUBISHI ELECTRIC
Changes for the Better